

ZOOMLION

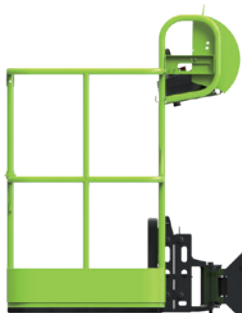
ELEVADOR BOOM ELÉCTRICO ARTICULADO

ZA10RJE

Conformes con los estándares CE/ANSI/CSA

CARACTERÍSTICAS PRINCIPALES

- ▶ Diseño central, gran rigidez estructural, y leve desviación de elevador
- ▶ Sistema de control dual avanzado (control de válvula + control de bomba) proporciona un control de ahorro de energía, sin problemas (sencillo) y eficiente
- ▶ Rotación del brazo +90° proporciona una (gran altura de elevación y sobre elevación) altura elevada y superior
- ▶ Dimensión compacta de 1,19 m (3 pies 11 pulg.) de ancho de estiba, ideal para condiciones de trabajo estrechas
- ▶ Las baterías tubulares ofrecen un tiempo de trabajo y vida útil duradera, y una facilidad para su mantenimiento



CARACTERÍSTICAS

Características estándar

Control proporcional	Sistema de detección de carga
Alarma de todos los movimientos	Pantalla LED de 4,3'
Luz de sirena	Bocina
Puerta de entrada cerrable automáticamente	Temporizador
Sistema de descenso de emergencia	Rotación del brazo
Botón de parada de emergencia	Función de elevación vertical
Sistema de nivelación automática	Joystick de pulgar para la dirección
Sistema de diagnóstico a bordo	Cargador inteligente de batería 35 A
Sistema de protección contra inclinación excesiva	Visualización de nivel de batería
Neumático sólido sin costuras	Protección de cantidad eléctrica baja

Accesorios y opciones

- ▶ Luz de la plataforma
- ▶ Potencia CA a la plataforma
- ▶ Línea de aire a la plataforma
- ▶ Bomba auxiliar eléctrica
- ▶ Cubierta de la consola de la plataforma (capacidad nominal reducida a 5 kg)
- ▶ Dispositivo antiplastamiento (capacidad nominal reducida a 10 kg)



ACCESS WITH ZOOMLION GREEN

Tel: 0086(731)-88353680-0086(731)-88250971
Correo electrónico: awp@zoomlion.com

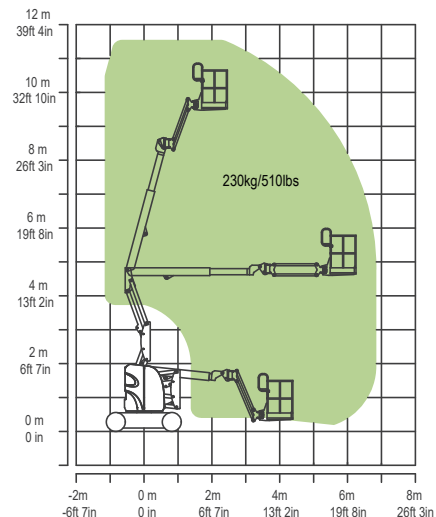
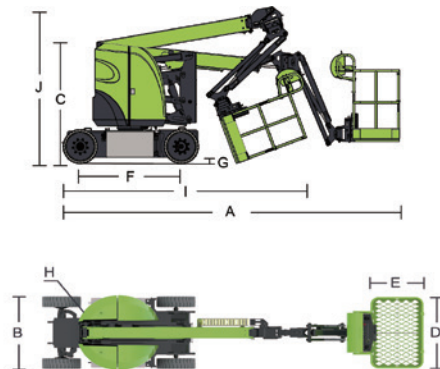
Dir: Xulong Nan Lu 701, Nuevo distrito de Xiangjiang, Changsha Hunan, China
Web: www.zoomlion-access.com

ESPECIFICACIONES PRINCIPALES DE ELEVADOR BOOM ARTICULADO

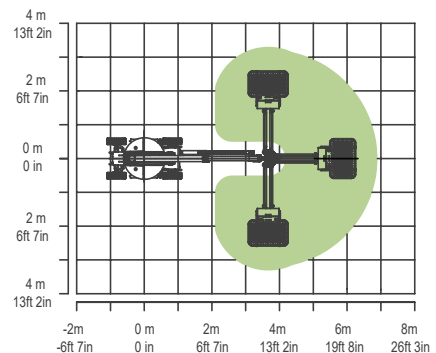
ZA10RJE

Conformes con los estándares CE/ANSI/CSA

Modelo	ZA10RJE	
	Imperia	Métrico
Dimensión		
Altura de trabajo	37ft 11in	11.55m
Altura de la plataforma	31ft 4in	9.55m
Alcance horizontal	22ft 5in	6.85m
Altura de articulación	15ft 1in	4.6m
A - Longitud con brazo guardado	18ft 1in	5.5m
B - Anchura con brazo guardado	3ft 11in	1.19m
C - Altura con brazo guardado	6ft 6in	1.98m
D - Longitud de la plataforma	3ft 10in	1.17m
E - Anchura de la plataforma	2ft 6in	0.76m
Longitud del brazo	4ft 1in	1.24m
F - Distancia entre ejes	5ft 5in	1.65m
G - Distancia al suelo	4in	0.1m
I - Longitud del transporte (brazo plegado debajo)	13ft	3.95m
J - Altura de transporte (Brazo plegado debajo)	8ft	2.45m
Rendimiento		
Carga nominal	510lb	230kg
Velocidad de conducción	3.11mph	5km/h
Pendiente superable	35% (19°)	35% (19°)
Radio de rotación (interior)	5ft 7in	1.7m
Radio de rotación (exterior)	10ft 8in	3.25m
Rotación de la torreta	355° non-continuous	
Balaceo del brazo de grúa	±90°	
Rotación de la plataforma	±90°	
H - Giro de la cola	0m	
Velocidad de viento máxima	28mph	12.5m/s
Potencia		
Batería	24×2V/330Ah	
Cargador	48V/35A	
Motor de conducción	AC 32V/4.4hp	AC 32V/3.3kW
Motor de elevación	DC 48V/6hp	DC 48V/4.5kW
Potencia auxiliar	Bomba eléctrica	
Capacidad del depósito de aceite hidráulico	3.96(us gal)	15L
Neumático		
Tipo	22X7X17.75 neumático sin fisuras	
Peso		
Bruto	14440lb	6550kg



Rango de movimiento ZA10RJE



Rango de movimiento giratorio del brazo ZA10RJE