

ZOOMLION

PLATAFORMA ELEVADORA DE BRAZO ARTICULADO

ZA24J

Conforme con los estándares CE



PUNTOS DESTACADOS

- ▶ Altura de trabajo de 26,23 m, alcance horizontal de 18,9 m, altura máxima de la articulación del brazo de 9,29 m, capacidad de elevación de 250 kg y eficiencia alta
- ▶ Sistema de control de presión incorporado que mejora la estabilidad de la máquina
- ▶ Sistema de detección de carga preciso que mejora las operaciones de seguridad de sobrecarga

CARACTERÍSTICAS

Configuración estándar

Bocina
Alarma de todos los movimientos
Control proporcional
Puerta de cierre automático
Luz estroboscópica de trabajo
Sistema de nivelación automática
Botón de parada de emergencia
Sistema de protección contra inclinación excesiva
Sistema de descenso de emergencia
Sistema de diagnóstico a bordo
Eje oscilante
Pantalla LED de 4,3'
Sistema de detección de carga
Bandeja extraíble del motor

- ▶ La función de elevación rápida de la plataforma brinda un rendimiento altamente eficiente sin operación del brazo
- ▶ Excelente capacidad de descenso, la plataforma de trabajo puede descender a una profundidad de hasta 5.1 metros por debajo del nivel del suelo

Accesorios y opcionales

- ▶ Luces de trabajo de la plataforma
- ▶ Dispositivo anticollisión
- ▶ Alimentación de AC a la plataforma



ACCESS WITH ZOOMLION GREEN

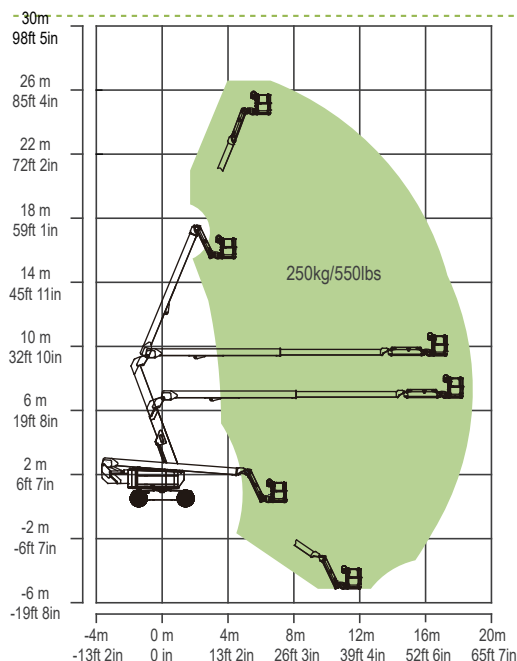
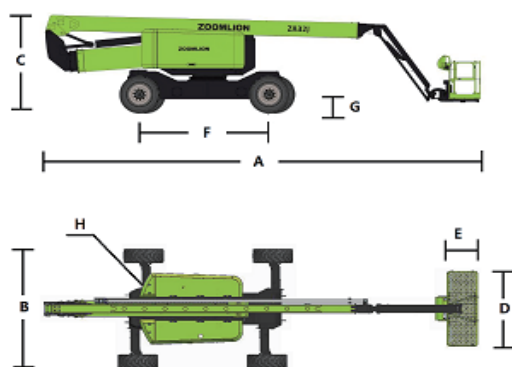
Tel: 0086(731)-88353680-0086(731)-88250971
Correo electrónico: awp@zoomlion.com

Dir: Xulong Nan Lu 701, Nuevo distrito de Xiangjiang, Changsha Hunan, China
Web: www.zoomlion-access.com

ESPECIFICACIONES PRINCIPALES DE LA PLATAFORMA ELEVADORA DE BRAZO TELESCÓPICO ZA24J

Conforme con los estándares CE

Modelo	ZA24J	
	Métrico	Imperial
Tamaño		
Altura de trabajo	26.23m	86ft 1in
Altura de la plataforma	24.23m	79ft 6in
Alcance horizontal	18.9m	62ft
Altura de articulación	9.29m	30ft 6in
A - Longitud con brazo guardado	11.27m	36ft 12in
B - Ancho con brazo guardado	2.49m	8ft 2in
C - Altura con brazo guardado	2.82m	9ft 3in
D - Longitud de la plataforma	2.44m	8ft
E - Ancho de la plataforma	0.91m	2ft 12in
F - Distancia entre ejes	3.05m	10ft
G - Distancia al suelo	0.42m	
Rendimiento		
Carga nominal	250kg	550 lb
Velocidad de conducción	5.0km/h	3.11 mph
Pendiente superable	45%(24°)	
Oscilación de ejes	0.2m	8in
Radio de giro (interior)	3.14m	10ft 4in
Radio de giro (exterior)	6.48m	21ft 3in
Rotación de la torreta	360° no continua	
Rotación de la plataforma	±90°	
H - Giro de la cola	1.022m	3ft 4in
Pendiente máxima de trabajo	4°	
Velocidad de viento máxima	12.5m/s	28mph
Potencia		
Motor diésel	Cummins QSF2.8 54kw/2400rpm Kubota V2607 55.4kw/2700rpm	
Capacidad del depósito de combustible	150L	39.6 (us gal)
Potencia auxiliar	12V	
Tensión de control	12V	
Capacidad del sistema hidráulico	240L	63.4 (us gal)
Capacidad del depósito de aceite hidráulico	180L	47.6 (us gal)
Neumáticos		
Tipo	Neumáticos rellenos de espuma 15-625	
Peso		
Total	18140kg	39992 lb



Rango de movimiento ZA24J