

# BRAZO TELESCÓPICO ELÉCTRICO ZT22JE/ZT26JE

Conformes con los estándares CE/ANSI/CSA

**ZOOMLION**



## ✓ CARACTERÍSTICAS

### Características estándar

Control proporcional  
Alarma de todos los movimientos  
Baliza intermitente  
Puerta de entrada con cierre automático  
Sistema de descenso de emergencia

Botón de parada de emergencia  
Sistema de nivelación automática  
Sistema de diagnóstico a bordo  
Protección contra sobreinclinación  
Eje oscilante

Sistema de detección de carga  
Pantalla LED de 4.3"  
Bocina  
Dispositivo anti-aplastamiento  
Función de descenso rápido

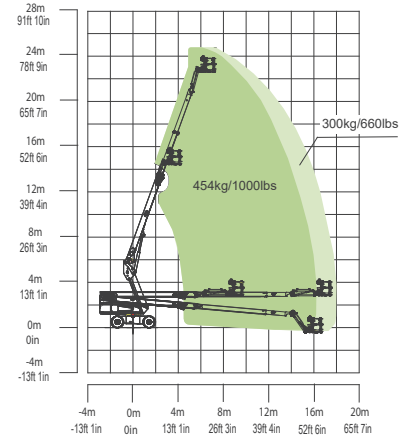
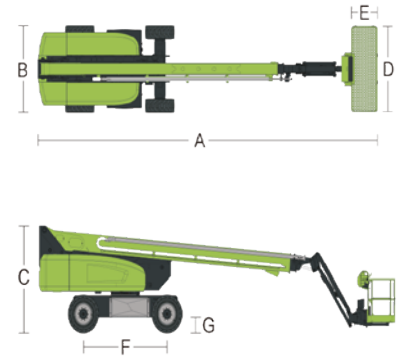
### Accesorios y opciones

Luz en la plataforma  
Corriente alterna en la plataforma  
Línea de aire a la plataforma  
Plataforma de trabajo de 2.44 x 0.91 m  
Neumáticos que no dejan marcas

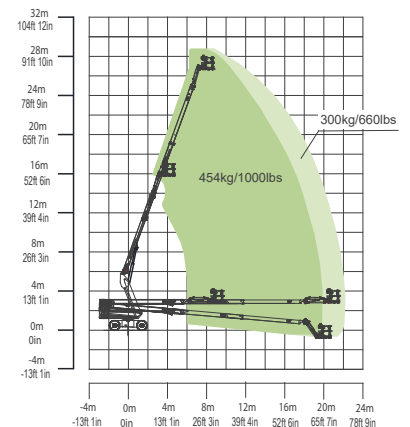
# ESPECIFICACIONES PRINCIPALES DE LA PLATAFORMA ELEVADORA TIPO BRAZO TELESCOPICO ZT22JE/ZT26JE

Conformes con los estándares CE/ANSI/CSA

Modelo	ZT26JE		ZT22JE	
	Métrico	Imperial	Métrico	Imperial
<b>Tamaño</b>				
Altura de trabajo	28.70m	94ft 2in	24.40m	80ft 1in
Altura de la plataforma	26.70m	87ft 7in	22.40m	73ft 6in
Alcance horizontal	22.1m	82ft 6in	17.9m	58ft 9in
A - Longitud con brazo guardado	11.91m	39ft 1in	10.3m	33ft 10in
B - Ancho con brazo guardado	2.49m	8ft 2in	2.49m	8ft 2in
C - Altura con brazo guardado	2.82m	9ft 3in	2.76m	9ft 1in
D - Longitud de la plataforma	2.44m	8ft	2.44m	8ft
E - Ancho de la plataforma	0.91m	3ft	0.91m	3ft
Longitud del aguilón	1.83m	6ft	1.83m	6ft
F - Distancia entre ejes	2.80m	9ft 2in	2.52m	8ft 3in
Vía	2.49m	6ft 11in	2.49m	6ft 12in
G - Distancia al suelo	0.41m	1ft 4in	0.41m	1ft 4in
<b>Rendimiento</b>				
Capacidad de la plataforma (no limitada / limitada)	300/454kg	660/1000lb	300/454kg	660/1000lb
Velocidad de conducción (estado plegado)	5.5km/h	3.42mph	5.5km/h	3.42mph
Pendiente superable	45% (24°)		45% (24°)	
Radio de giro (interior)	3.11m	10ft 2in	2.72m	8ft 11in
Radio de giro (exterior)	6.16m	20ft 3in	5.58m	18ft 4in
Rotación de la torreta	360° no continua		360° continua	
Rotación de la plataforma	±90°		±90°	
Giro de la cola	1.61m	5ft 3in	1.61m	5ft 3in
Rotación del aguilón	130° (-55° ~ 75°)		130° (-55° ~ 75°)	
Velocidad de viento máxima	12.5m/s	28mph	12.5m/s	28mph
<b>Potencia</b>				
Batería	80V		80V	
Cargador	5KW/80V		5KW/80V	
Motor de accionamiento	5.2KW		4.2KW	
Motor de elevación	30KW		21KW	
Potencia auxiliar	12V DC		12V DC	
Depósito de aceite hidráulico	120L	32 US gal	120L	32 US gal
<b>Neumáticos</b>				
Tipo	Neumáticos rellenos de espuma 15-625 Neumáticos macizos 385/65-24		Neumáticos rellenos de espuma 355/55-24.5 Neumáticos macizos 355/55 D625	
<b>Peso</b>				
Total	17600kg	39462lb	13200kg	29101lb



Rango de movimiento ZT22JE



Rango de movimiento ZT26JE